

PEP 42 - Plater 4000x2000mm

Beskrivelse

- PE-plate svart
- 4000x2000 mm
- Ekstrudert



Med forbehold om konstruksjonsendringer og tekniske endringer. Kan endres uten varsel

GPA Flowsystem A/S

Regnbueveien 9

NO-1405 Langhus

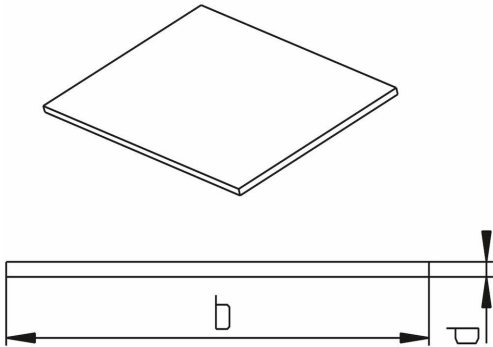
+47 (0)64-85 68 00

info@gpa.no

gpa.no

PEP 42 - Plater 4000x2000mm

Teknisk spesifikasjon



Artikkelnr	d	b (m)	Vekt (kg)	NRF
PEP42-03	3	4*2	22.9	2428877
PEP42-04	4	4*2	30.5	2428878
PEP42-05	5	4*2	38.1	
PEP42-06	6	4*2	45.7	2428881
PEP42-08	8	4*2	60.9	2428882
PEP42-10	10	4*2	76.2	2428883
PEP42-12	12	4*2	91.4	2428884
PEP42-15	15	4*2	114	2428885
PEP42-20	20	4*2	152	2428886
PEP42-25	25	4*2	190	2428887
PEP42-30	30	4*2	229	2428888
PEP42-35	35	4*2	267	2428889

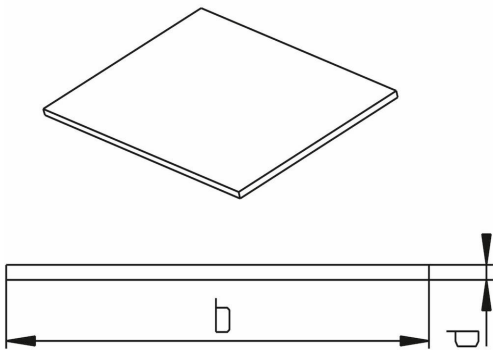
Med forbehold om konstruksjonsendringer og tekniske endringer. Kan endres uten varsel

GPA Flowsystem A/S

Regnbueveien 9
NO-1405 Langhus
+47 (0)64-85 68 00
info@gpa.no
gpa.no

PEP 42 - Plater 4000x2000mm

Teknisk spesifikasjon



Artikkelnr	d	b (m)	Vekt (kg)	NRF
PEP42-40	40	4*2	305	2428891
PEP42-12-B	12	4*2	914	

Med forbehold om konstruksjonsendringer og tekniske endringer. Kan endres uten varsel

GPA Flowsystem A/S

Regnbueveien 9
NO-1405 Langhus
+47 (0)64-85 68 00
info@gpa.no
gpa.no